

**INSTRUCTIONS D'ASSEMBLAGE
DÉMONSTRATEUR SEFACO
POUR TONNELLE TON #78**

**ASSEMBLY INSTRUCTIONS
SEFACO DEMO
ARBOUR TON #78**



SEFACO

SEFACO

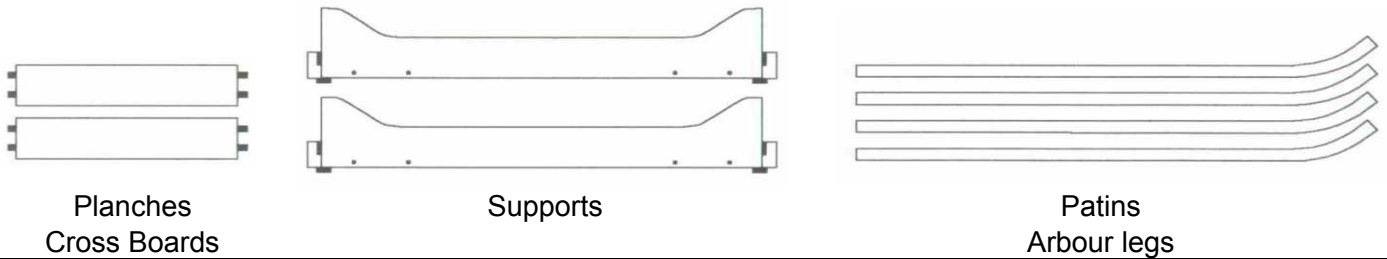
SEFACO

ÉTAPE 1 :

Placez les items tel qu'illustré.

Step 1:

Place all parts as illustrated.

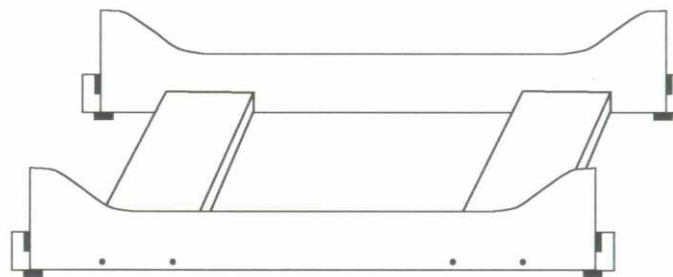


ÉTAPE 2 :

*Assemblez les supports aux
planches tel qu'illustré.*

Step 2:

*Assemble cross boards
with wooden supports.*

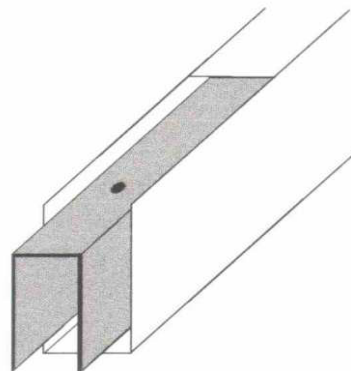


ÉTAPE 3 :

*Sortez de quelques pouces le métal
inséré à l'intérieur du patin.*

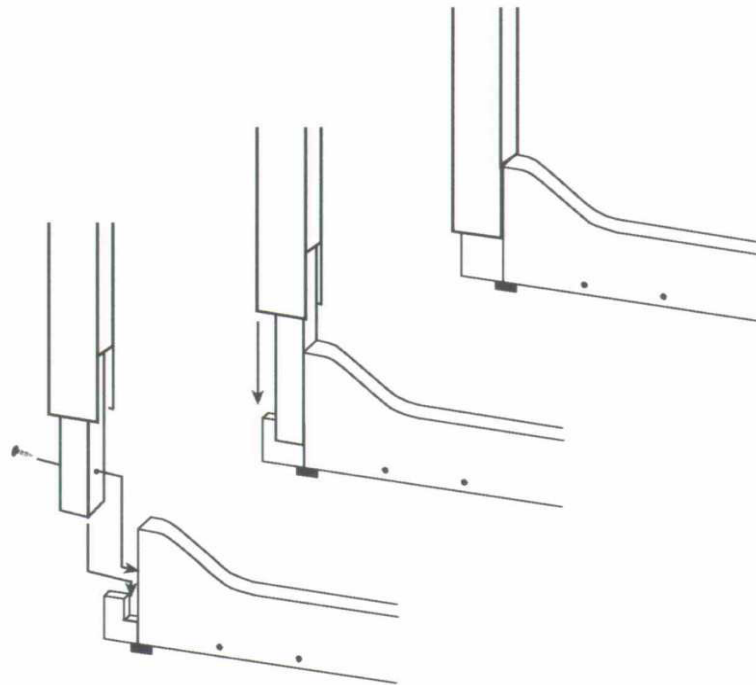
Step 3:

*Pull the metal piece out of the arbour
legs a few inches as shown.*



ÉTAPE 4 :

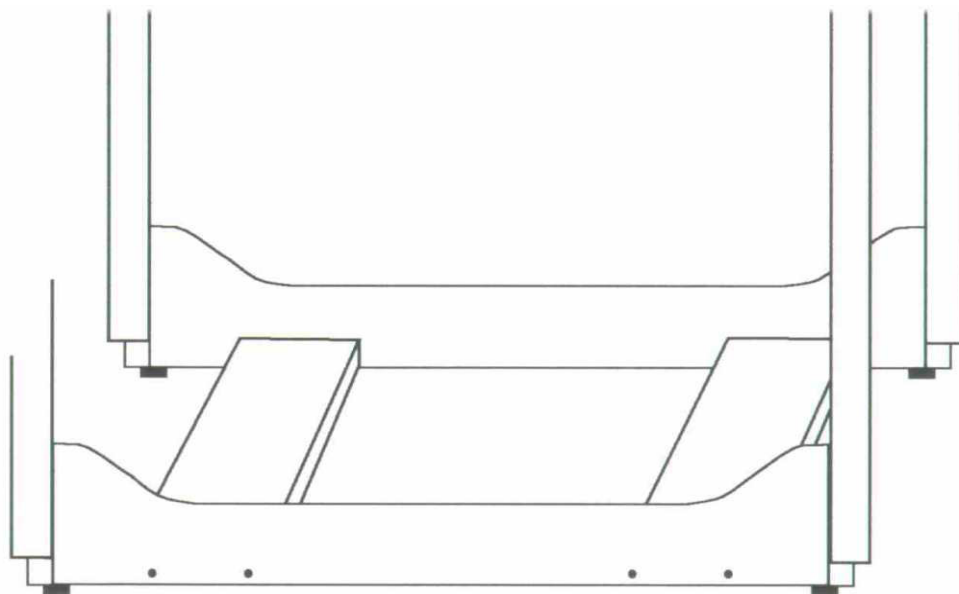
*Insérer le métal dans
l'encoche prévue au
bout des supports.
Utilisez les vis pour fixer
le métal au support*

**Step 4:**

*Insert metal channel in
notch at base of wooden
support. Fasten with
supplied screws.*

ÉTAPE 5 :

*Suivez les instructions
d'assemblage de la
tonnelle.*

**Step 5:**

*Follow the arbour
assembly instructions.*